

产品概述:

压力传感器

温度传感器

液位传感器

流量传感器

RFID识别系统

IO-Link模块

振动检测及诊断

位移传感器

接近传感器

光电传感器

超声波传感器

连接电缆

安装附件

必感电子 流体类产品目录

Catalog



必感电子(苏州)有限公司
BitSENSE Electronics (Suzhou) Co., Ltd

网址: www.bitsense.cn 服务热线: 400-021-2555
邮箱: info@bitsense.cn 地址: 苏州工业园区唯新路39号5幢3层
电话: 0512-66961798

本资料信息如有更改, 恕不另外通知。印刷可能使产品图片与产品实样有所差别, 购买时请参考实机。

公司简介
Company Profile



必感电子(苏州)有限公司于2021年创立于苏州,专注于工业传感及控制的产品开发制造及销售,致力于中国工业产业升级和智能制造转型。

公司拥有多项完全自主知识产权的传感器发明专利,借鉴和升华国外的传感器设计方案,坚持创新和独立建厂生产。灵活的设计体系,打造适合中国工业市场的传感器解决方案供应商。完备的生产制造体系、质量管理及供应链管理,为市场提供3年质保的高标准产品。坚持可持续发展,以人为本的经营理念,建立完善的员工激励及福利制度。

理念

创新专注
卓越品质

使命

为自动化提供
准确可靠的感知

愿景

成就自动化
传感器民族品牌

- 工业传感器研发、生产和销售
- 具有自主核心技术的研发团队
- 完备的生产制造体系、质量管理及供应链管理
- 卓越的产品品质
- 丰富的产品线
- 灵活的客户定制化设计
- 快速的响应时间和供货周期。
- 360全方位服务理念。



流体类传感器

FLUID SENSORS



FLUID SENSORS

Contents

I 压力传感器—BP系列

数显式压力传感器-BPD系列	01
精巧型压力变送器-BPT系列	07
紧凑式压力变送器-BPS系列	09
食品卫生型压力变送器-BPH系列	11
投入式液位变送器-BPQ系列	13
微型气压开关-BPC系列	14

II 温度传感器—BT系列

数显式温度传感器-BTD系列	15
紧凑式温度变送器-BTS系列	16

III 流量计—BF系列

涡轮流量传感器-BFW系列	17
齿轮流量计-BFG系列	21
热式流量传感器-BFT系列	23
涡街流量计-BFV系列	25

IV 液位传感器—BL系列

电容式液位计-BLC系列	27
电容式液位温度一体计-BLT系列	29
阻抗液位开关-BLM系列	31
音叉液位开关-BLF系列	33

数显式压力传感器 - BPD 系列



产品特点

- 三键单手操控
- TFT显示
- M12标准电气接口

产品类别

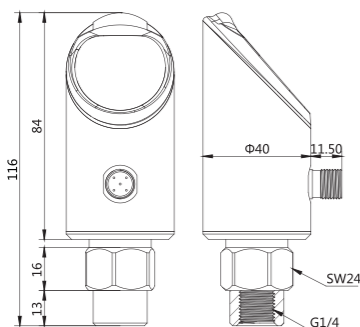
- 开关量+模拟量+IO-Link
- G1/4内螺纹过程接口

产品规格 PRODUCT SPECIFICATIONS

订购编号	BPD3X00	BPD3X01	BPD3X02	BPD3X03	BPD3X04	BPD3X05	BPD3X06	BPD3X07	BPD3X08	BPD3X09
测量原理	金属膜片									
系统接口	G1/4内螺纹									
测量范围[bar]	0~600 bar	0~400 bar	0~250 bar	0~160 bar	0~100 bar	-1~40 bar	-1~25 bar	-1~16 bar	-1~10 bar	-1~1 bar
应用范围	液体和气体介质									
过载压力[bar]	900	600	375	250	200	80	50	32	20	2
介质温度[°C]	-25~80°C									
输出功能	PNP/NPN, 4...20mA, IO-Link									
设定步距[MPa]	0.005bar					0.001bar				
开关点精度	±0.5%									
测量精度	±0.25%									
工作电压[V]	18~36 VDC									
绝缘电阻[MΩ]	>100 (500V DC)									
电流损耗[mA]	<50									
电气防护等级	III									
反相保护	是									
开机延迟时间[s]	<0.3									
开关反应时间[ms]	<20									
环境温度[°C]	-25...80°C									
外壳防护等级	IP65 / IP67									
显示	TFT, 128*96									
壳体材质	304不锈钢									
膜片材质	316L不锈钢									
产品认证	CE									

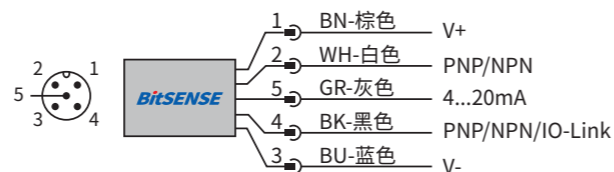
尺寸图

DIMENSIONAL DRAWING



接线图

WIRING DIAGRAM



数显式压力传感器 - BPD 系列



产品特点

- 三键单手操控
- TFT显示
- M12标准电气接口

产品类别

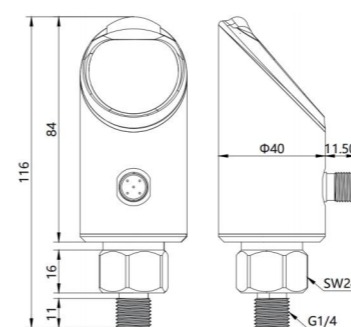
- 开关量+模拟量+IO-Link
- G1/4外螺纹过程接口

产品规格 PRODUCT SPECIFICATIONS

订购编号	BPD3X50	BPD3X51	BPD3X52	BPD3X53	BPD3X54	BPD3X55	BPD3X56	BPD3X57	BPD3X58	BPD3X59
测量原理	金属膜片									
系统接口	G1/4外螺纹									
测量范围[bar]	0~600 bar	0~400 bar	0~250 bar	0~160 bar	0~100 bar	-1~40 bar	-1~25 bar	-1~16 bar	-1~10 bar	-1~1 bar
应用范围	液体和气体介质									
过载压力[bar]	900	600	375	250	200	80	50	32	20	2
介质温度[°C]	-25...80°C									
输出功能	PNP/NPN, 4...20mA, IO-Link									
设定步距[MPa]	0.005bar					0.001bar				
开关点精度	±0.5%									
测量精度	±0.25%									
工作电压[V]	18~36 VDC									
绝缘电阻[MΩ]	>100 (500V DC)									
电流损耗[mA]	<50									
电气防护等级	III									
反相保护	是									
开机延迟时间[s]	<0.3									
开关反应时间[ms]	<20									
环境温度[°C]	-25...80°C									
外壳防护等级	IP65 / IP67									
显示	TFT, 128*96									
壳体材质	304不锈钢									
膜片材质	316L不锈钢									
产品认证	CE									

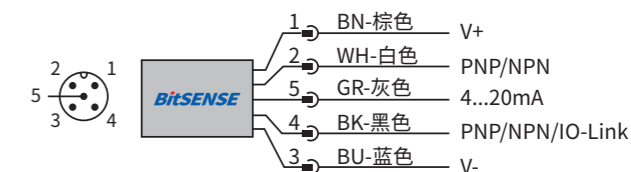
尺寸图

DIMENSIONAL DRAWING



接线图

WIRING DIAGRAM



数显式压力传感器 - BPD 系列



产品特点

- 三键单手操控
- LED数码显示
- M12标准电气接口

产品类别

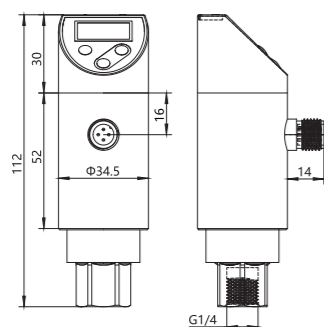
- 2路PNP开关量
- G1/4内螺纹过程接口

产品规格 PRODUCT SPECIFICATIONS

订购编号	BPD2P00	BPD2P01	BPD2P02	BPD2P03	BPD2P04	BPD2P05	BPD2P06	BPD2P07	BPD2P08	BPD2P09
测量原理	金属膜片									
系统接口	G1/4内螺纹									
测量范围[bar]	0~600 bar	0~400 bar	0~250 bar	0~160 bar	0~100 bar	-1~40 bar	-1~25 bar	-1~16 bar	-1~10 bar	-1~1 bar
应用范围	液体和气体介质									
过载压力[bar]	900	600	400	250	200	80	50	32	20	2
介质温度[°C]	-25~80°C									
输出功能	开关量*2 常开/常闭可选									
设定步距[bar]	0.01									
开关点精度	±0.5%									
测量精度	±0.5%									
电气设计(PNP/NPN)	DC PNP									
工作电压[V]	10...30 DC									
绝缘电阻[MΩ]	>100 (500V DC)									
电流损耗[mA]	<50									
电气防护等级	III									
反相保护	是									
开机延迟时间[s]	<0.3									
开关反应时间[ms]	<20									
环境温度[°C]	-25...80°C									
外壳防护等级	IP65									
壳体材质	304不锈钢									
膜片材质	304不锈钢									
产品认证	CE									

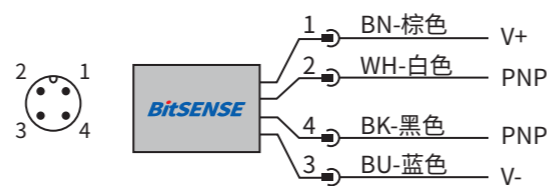
尺寸图

DIMENSIONAL DRAWING



接线图

WIRING DIAGRAM



数显式压力传感器 - BPD 系列



产品特点

- 三键单手操控
- LED数码显示
- M12标准电气接口

产品类别

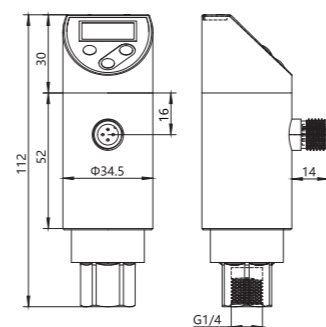
- 模拟量4...20mA+1路PNP开关量
- G1/4内螺纹过程接口

产品规格 PRODUCT SPECIFICATIONS

订购编号	BPD2X00	BPD2X01	BPD2X02	BPD2X03	BPD2X04	BPD2X05	BPD2X06	BPD2X07	BPD2X08	BPD2X09
测量原理	金属膜片									
系统接口	G1/4内螺纹									
测量范围[bar]	0~600 bar	0~400 bar	0~250 bar	0~160 bar	0~100 bar	-1~40 bar	-1~25 bar	-1~16 bar	-1~10 bar	-1~1 bar
应用范围	液体和气体介质									
过载压力[bar]	900	600	400	250	200	80	50	32	20	2
介质温度[°C]	-25~80°C									
输出功能	模拟量4...20mA + 开关量*1 常开/常闭可选									
设定步距[bar]	0.01									
开关点精度	±0.5%									
测量精度	±0.5%									
电气设计(PNP/NPN)	DC PNP									
工作电压[V]	10...30 DC									
绝缘电阻[MΩ]	>100 (500V DC)									
电流损耗[mA]	<50									
电气防护等级	III									
反相保护	是									
开机延迟时间[s]	<0.3									
开关反应时间[ms]	<20									
环境温度[°C]	-25...80°C									
外壳防护等级	IP65									
壳体材质	304不锈钢									
膜片材质	304不锈钢									
产品认证	CE									

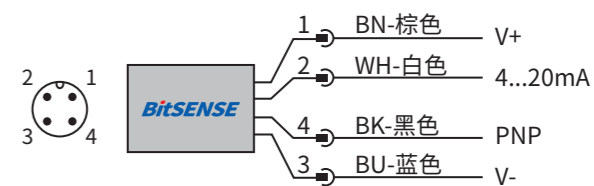
尺寸图

DIMENSIONAL DRAWING



接线图

WIRING DIAGRAM



数显式压力传感器 - BPD 系列



产品特点

- 三键单手操控
- LED数码显示
- M12标准电气接口

产品类别

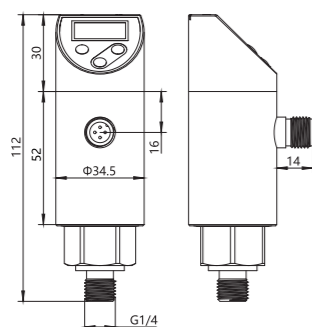
- 2路PNP开关量
- G1/4外螺纹过程接口

产品规格 PRODUCT SPECIFICATIONS

订购编号	BPD2P50	BPD2P51	BPD2P52	BPD2P53	BPD2P54	BPD2P55	BPD2P56	BPD2P57	BPD2P58	BPD2P59
测量原理	金属膜片									
系统接口	G1/4外螺纹									
测量范围[bar]	0~600 bar	0~400 bar	0~250 bar	0~160 bar	0~100 bar	-1~40 bar	-1~25 bar	-1~16 bar	-1~10 bar	-1~1 bar
应用范围	液体和气体介质									
过载压力[bar]	900	600	400	250	200	80	50	32	20	2
介质温度[°C]	-25~80°C									
输出功能	开关量*2 常开/常闭可选									
设定步距[bar]	0.01									
开关点精度	±0.5%									
测量精度	±0.5%									
电气设计(PNP/NPN)	DC PNP									
工作电压[V]	10...30 DC									
绝缘电阻[MΩ]	>100 (500V DC)									
电流损耗[mA]	<50									
电气防护等级	III									
反相保护	是									
开机延迟时间[s]	<0.3									
开关反应时间[ms]	<20									
环境温度[°C]	-25...80°C									
外壳防护等级	IP65									
壳体材质	304不锈钢									
膜片材质	304不锈钢									
产品认证	CE									

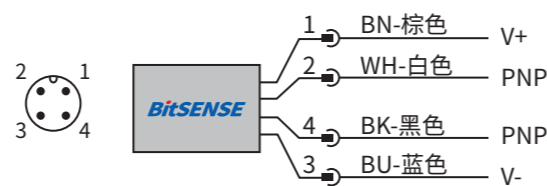
尺寸图

DIMENSIONAL DRAWING



接线图

WIRING DIAGRAM



数显式压力传感器 - BPD 系列



产品特点

- 三键单手操控
- LED数码显示
- M12标准电气接口

产品类别

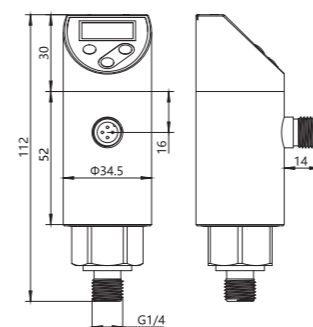
- 模拟量4...20mA+1路PNP开关量
- G1/4外螺纹过程接口

产品规格 PRODUCT SPECIFICATIONS

订购编号	BPD2X50	BPD2X51	BPD2X52	BPD2X53	BPD2X54	BPD2X55	BPD2X56	BPD2X57	BPD2X58	BPD2X59
测量原理	金属膜片									
系统接口	G1/4外螺纹									
测量范围[bar]	0~600 bar	0~400 bar	0~250 bar	0~160 bar	0~100 bar	-1~40 bar	-1~25 bar	-1~16 bar	-1~10 bar	-1~1 bar
应用范围	液体和气体介质									
过载压力[bar]	900	600	400	250	200	80	50	32	20	2
介质温度[°C]	-25~80°C									
输出功能	模拟量4...20mA + 开关量*1 常开/常闭可选									
设定步距[bar]	0.01									
开关点精度	±0.5%									
测量精度	±0.5%									
电气设计(PNP/NPN)	DC PNP									
工作电压[V]	10...30 DC									
绝缘电阻[MΩ]	>100 (500V DC)									
电流损耗[mA]	<50									
电气防护等级	III									
反相保护	是									
开机延迟时间[s]	<0.3									
开关反应时间[ms]	<20									
环境温度[°C]	-25...80°C									
外壳防护等级	IP65									
壳体材质	304不锈钢									
膜片材质	304不锈钢									
产品认证	CE									

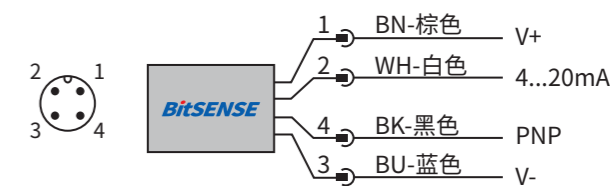
尺寸图

DIMENSIONAL DRAWING



接线图

WIRING DIAGRAM



精巧型压力变送器 - BPT 系列



产品特点

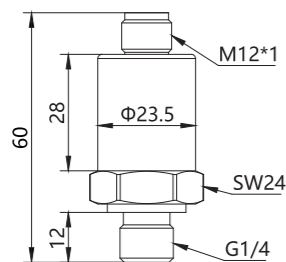
- 不锈钢坚固外壳
- M12标准电气接口
- 微型尺寸, 适应极端安装环境
- 高低温温度补偿, 更优稳定性

产品规格 PRODUCT SPECIFICATIONS

订购编号	BPT1A50	BPT1A51	BPT1A52	BPT1A53	BPT1A54	BPT1A55	BPT1A56	BPT1A57	BPT1A58	BPT1A59
测量原理	金属膜片									
系统接口	G1/4外螺纹									
测量范围[bar]	0~600 bar	0~400 bar	0~250 bar	0~160 bar	0~100 bar	-1~40 bar	-1~25 bar	-1~16 bar	-1~10 bar	-1~1 bar
应用范围	液体和气体介质									
过载压力[bar]	900	600	400	250	200	80	50	32	20	2
介质温度[°C]	-40~125°C									
温度补偿[°C]	-30~85°C									
输出功能	模拟量4...20mA									
输出接口	M12 A-code									
测量精度	± 0.2% (常温), ± 0.5% (全温区)									
工作电压[V]	10...30 DC									
绝缘电阻[MΩ]	>100(500VDC)									
电气防护等级	III									
反相保护	是									
EMC	EN IEC 61000-6-2:2019; EN IEC 61000-6-3:2021									
响应时间[ms]	1ms									
环境温度[°C]	-40..90°C									
外壳防护等级	IP65/IP67									
壳体材质	304不锈钢									
膜片材质	316L不锈钢									
产品认证	CE									
定制需求	电压输出型, 其他过程接口等定制需求, 可联系当地销售									

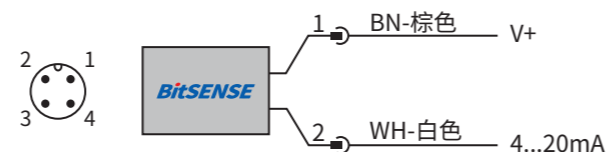
尺寸图

DIMENSIONAL DRAWING



接线图

WIRING DIAGRAM



精巧型压力变送器 - BPT 系列



产品特点

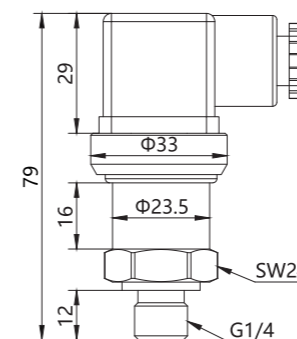
- 不锈钢坚固外壳
- 微型尺寸, 适应极端安装环境
- 高低温温度补偿, 更优稳定性

产品规格 PRODUCT SPECIFICATIONS

订购编号	BPT1A50-HM	BPT1A51-HM	BPT1A52-HM	BPT1A53-HM	BPT1A54-HM	BPT1A55-HM	BPT1A56-HM	BPT1A57-HM	BPT1A58-HM	BPT1A59-HM
测量原理	金属膜片									
系统接口	G1/4外螺纹									
测量范围[bar]	0~600 bar	0~400 bar	0~250 bar	0~160 bar	0~100 bar	-1~40 bar	-1~25 bar	-1~16 bar	-1~10 bar	-1~1 bar
应用范围	液体和气体介质									
过载压力[bar]	900	600	400	250	200	80	50	32	20	2
介质温度[°C]	-40~125°C									
温度补偿[°C]	-30~85°C									
输出功能	模拟量4...20mA									
输出接口	赫斯曼接口									
测量精度	± 0.2% (常温), ± 0.5% (全温区)									
工作电压[V]	10...30 DC									
绝缘电阻[MΩ]	>100(500VDC)									
电气防护等级	III									
反相保护	是									
EMC	EN IEC 61000-6-2:2019; EN IEC 61000-6-3:2021									
响应时间[ms]	1ms									
环境温度[°C]	-40..90°C									
外壳防护等级	IP65/IP67									
壳体材质	304不锈钢									
膜片材质	316L不锈钢									
产品认证	CE									
定制需求	电压输出型, 其他过程接口等定制需求, 可联系当地销售									

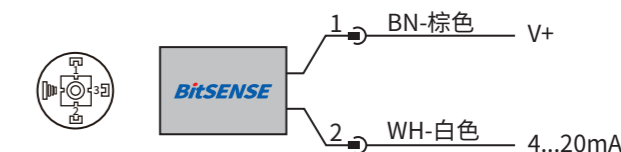
尺寸图

DIMENSIONAL DRAWING



接线图

WIRING DIAGRAM



紧凑型压力变送器 - BPS 系列



产品特点

- 不锈钢坚固外壳
- M12标准电气接口

产品类别

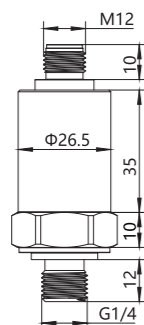
- 模拟量4...20mA
- G1/4外螺纹过程接口

产品规格 PRODUCT SPECIFICATIONS

订购编号	BPS1A50	BPS1A51	BPS1A52	BPS1A53	BPS1A54	BPS1A55	BPS1A56	BPS1A57	BPS1A58	BPS1A59
测量原理	金属膜片									
系统接口	G1/4外螺纹									
测量范围[bar]	0~600 bar	0~400 bar	0~250 bar	0~160 bar	0~100 bar	-1~40 bar	-1~25 bar	-1~16 bar	-1~10 bar	-1~1 bar
应用范围	液体和气体介质									
过载压力[bar]	900	600	400	250	200	80	50	32	20	2
介质温度[°C]	-25~80°C									
输出功能	模拟量4...20mA									
测量精度	±0.5%									
工作电压[V]	10...30 DC									
绝缘电阻[MΩ]	>100 (500V DC)									
电流损耗[mA]	<50									
电气防护等级	III									
反相保护	是									
开机延迟时间[s]	<0.3									
环境温度[°C]	-40...90°C									
外壳防护等级	IP65									
壳体材质	304不锈钢									
膜片材质	304不锈钢									
产品认证	CE									

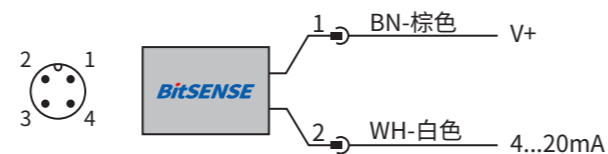
尺寸图

DIMENSIONAL DRAWING



接线图

WIRING DIAGRAM



紧凑型压力变送器 - BPS 系列



产品特点

- 不锈钢坚固外壳
- M12标准电气接口

产品类别

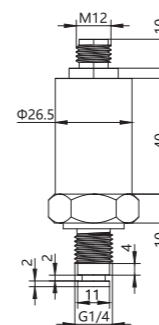
- 模拟量4...20mA
- G1/4外螺纹过程接口, 齐平

产品规格 PRODUCT SPECIFICATIONS

订购编号	BPS1A60	BPS1A61	BPS1A62	BPS1A63	BPS1A64	BPS1A65	BPS1A66	BPS1A67	BPS1A68	BPS1A69
测量原理	金属膜片									
系统接口	G1/4外螺纹, 齐平									
测量范围[bar]	0~600 bar	0~400 bar	0~250 bar	0~160 bar	0~100 bar	-1~40 bar	-1~25 bar	-1~16 bar	-1~10 bar	-1~1 bar
应用范围	液体和气体介质									
过载压力[bar]	900	600	400	250	200	80	50	32	20	2
介质温度[°C]	-25~80°C									
输出功能	模拟量4...20mA									
测量精度	±0.5%									
工作电压[V]	10...30 DC									
绝缘电阻[MΩ]	>100 (500V DC)									
电流损耗[mA]	<50									
电气防护等级	III									
反相保护	是									
开机延迟时间[s]	<0.3									
环境温度[°C]	-40...90°C									
外壳防护等级	IP65									
壳体材质	304不锈钢									
膜片材质	304不锈钢									
产品认证	CE									

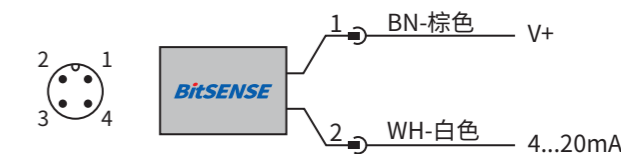
尺寸图

DIMENSIONAL DRAWING



接线图

WIRING DIAGRAM



食品卫生型压力变送器 - BPH 系列



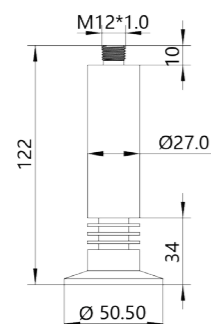
产品特点

- 适应食品卫生区域，耐高温
- 高精度，高稳定性
- 卡箍连接

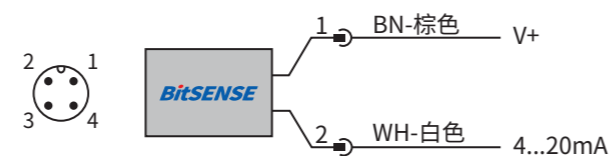
产品规格 PRODUCT SPECIFICATIONS

订购编号	BPH1A00	BPH1A01	BPH1A02	BPH1A03	BPH1A04	BPH1A05	BPH1A06	BPH1A07	BPH1A08	BPH1A09
测量原理	金属膜片									
系统接口	1.5寸卡箍									
测量范围[bar]	-0.1~0.1 bar	-0.25~0.25 bar	-0.4~0.4 bar	-1~1 bar	-1~4 bar	-1~6 bar	-1~10 bar	-1~16 bar	-1~25 bar	-1~40 bar
应用范围	食品卫生区域									
过载压力[bar]	10 bar	10 bar	10 bar	20 bar	20 bar	20 bar	30 bar	30 bar	100 bar	100 bar
介质温度[°C]	-40...150°C									
输出功能	模拟量4...20mA + Hart 协议									
测量精度	±0.2%	±0.2%	±0.2%	±0.1%	±0.1%	±0.1%	±0.1%	±0.1%	±0.1%	±0.1%
工作电压[V]	10...30 DC									
绝缘电阻[MΩ]	>100 (500V DC)									
电流损耗[ma]	<50									
电气防护等级	III									
反相保护	是									
开机延迟时间[s]	<0.3									
环境温度[°C]	-40...150°C									
壳体材质	304不锈钢									
过程连接材质	316L不锈钢									
膜片材质	316L不锈钢									
外壳防护等级	IP65									
产品认证	CE									

尺寸图 DIMENSIONAL DRAWING



接线图 WIRING DIAGRAM



食品卫生型压力变送器 - BPH 系列



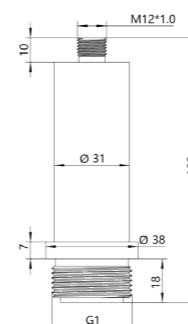
产品特点

- 适应食品卫生区域，耐高温
- 高精度，高稳定性
- 陶瓷膜片

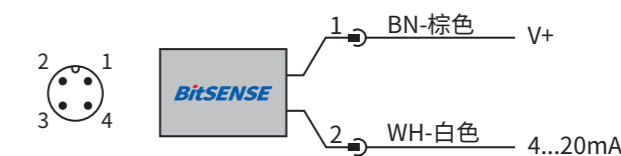
产品规格 PRODUCT SPECIFICATIONS

订购编号	BPH2A00	BPH2A01	BPH2A02	BPH2A03	BPH2A04	BPH2A05	BPH2A06	BPH2A07	BPH2A08	BPH2A09
测量原理	陶瓷膜片									
系统接口	G1外螺纹									
测量范围[bar]	-0.1~0.1 bar	-0.25~0.25 bar	-0.4~0.4 bar	-1~1 bar	-1~4 bar	-1~6 bar	-1~10 bar	-1~16 bar	-1~25 bar	-1~40 bar
应用范围	食品卫生区域									
过载压力[bar]	10 bar	10 bar	10 bar	20 bar	20 bar	20 bar	30 bar	30 bar	100 bar	100 bar
介质温度[°C]	-40...125°C									
输出功能	模拟量4...20mA + Hart 协议									
测量精度	±0.2%	±0.2%	±0.2%	±0.1%	±0.1%	±0.1%	±0.1%	±0.1%	±0.1%	±0.1%
工作电压[V]	10...30 DC									
绝缘电阻[MΩ]	>100 (500V DC)									
电流损耗[ma]	<50									
电气防护等级	III									
反相保护	是									
开机延迟时间	<0.3s									
响应时间	5ms									
环境温度[°C]	-40...125°C									
壳体材质	304不锈钢									
过程连接材质	316L不锈钢									
膜片材质	陶瓷 (Al3O2)									
外壳防护等级	IP67									
产品认证	CE									

尺寸图 DIMENSIONAL DRAWING



接线图 WIRING DIAGRAM



投入式液位变送器 - BPQ 系列



产品特点

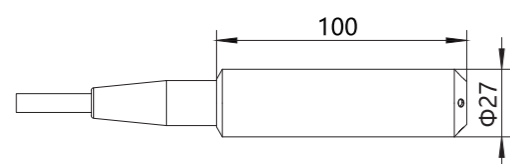
- 316L不锈钢外壳，耐腐蚀
- 模拟量4...20mA
- 测量范围/线缆长度可定制

产品规格 PRODUCT SPECIFICATIONS

订购编号	BPQ1A11	BPQ1A12	BPQ1A22	BPQ1A23	BPQ1A24	BPQ1A25	BPQ1A26	BPQ1A33	BPQ1A36
测量原理	流体静力学								
线缆材质	PUR								
测量范围[米]	2.5	2.5	6	6	6	6	6	10	10
线缆长度[米]	5	10	10	15	20	25	30	15	30
过载压力[bar]	2	2	4	4	4	4	4	5	5
介质温度[°C]	-40...70°C								
输出功能	模拟量4...20mA								
测量精度	±0.2%								
工作电压[V]	10...30 DC								
反应时间	5ms								
电气防护等级	III								
环境温度[°C]	-40...90°C								
外壳防护等级	IP67								
壳体材质	316L不锈钢								

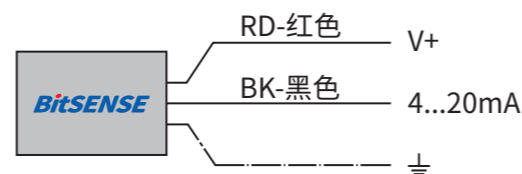
尺寸图

DIMENSIONAL DRAWING



接线图

WIRING DIAGRAM



微型气压开关 - BPC 系列



产品特点

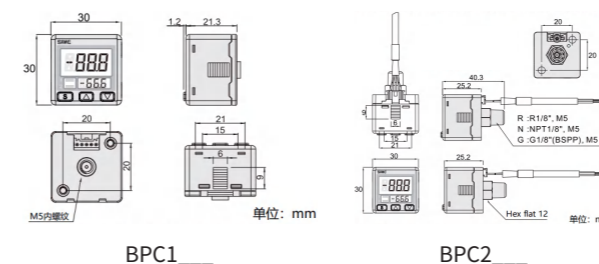
- 双屏三色数字显示，气压单位可切换
- 标准尺寸，可面板安装
- 支持开关量，模拟量和RS485输出

产品规格 PRODUCT SPECIFICATIONS

订购编号	BPC1N09	BPC1P09	BPC1N08	BPC1P08	BPC2N09	BPC2P09	BPC2N08	BPC2P08
额定压力范围	-1~1 bar	-1~1 bar	-1~10 bar	-1~10 bar	-1~1 bar	-1~1 bar	-1~10 bar	-1~10 bar
显示精度	±2%FS							
重复精度	±2%FS							
适应气体	非腐蚀性气体，不可燃性气体，符合ISO 8573-1:2010[7:4:4]							
工作温度	0°C~+50°C（注意不可结露、结冰）							
存储温度	-10°C~+50°C							
环境湿度	35%RH~85%RH							
工作电压	10-30V DC							
信号输出	NPN	PNP	NPN	PNP	NPN*2	PNP*2	NPN*2	PNP*2
消耗电流	<45mA							
负载电流	<100mA							
压降	<1.5V							
短路保护	浪涌保护，反极性保护							
响应时间	最小2ms							
电气接口	5芯，随附2m带端子电缆（其他长度电缆需另外采购）							
接口尺寸	R1/8外接头或M5内螺纹							
IP等级	IP40							
材质	塑料							
LED显示	双屏三色数码显示							

尺寸图

DIMENSIONAL DRAWING



接线图

WIRING DIAGRAM



数显式温度传感器 - BTD 系列



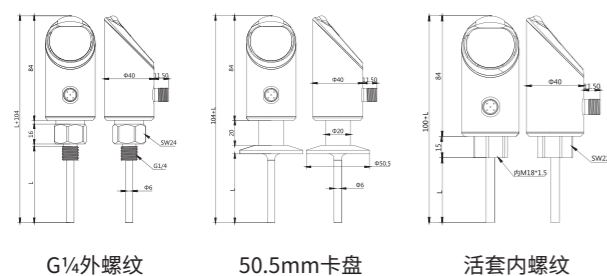
产品特点

- 三键单手操控
- TFT显示
- M12标准电气接口
- 快速反应时间
- PT1000, A级铂电阻

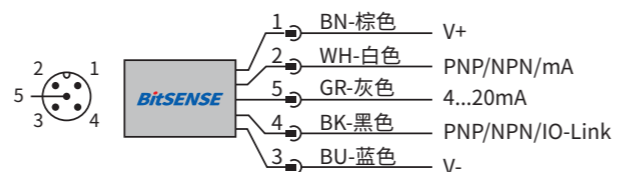
产品规格 PRODUCT SPECIFICATIONS

订购编号	BTD3X51	BTD3X52	BTD3X53	BTD3X54	BTD3XK1	BTD3XK2	BTD3XK3	BTD3XK4	BTD3X81	BTD3X82
测量元件	PT1000, A级									
测量范围[°C]	-50...150°C									
系统接口	G¼外螺纹	G¼外螺纹	G¼外螺纹	G¼外螺纹	50.5mm卡盘	50.5mm卡盘	50.5mm卡盘	50.5mm卡盘	M18*1.5mm活套内螺纹	M18*1.5mm活套内螺纹
应用范围	液体和气体介质									
探杆直径[mm]	6									
探杆长度[mm]	30	50	100	150	30	50	100	150	45	73
过载压力[bar]	160									
环境温度[°C]	-25...80°C									
输出功能	PNP/NPN, 4...20mA, IO-Link									
模拟量输出精度	±0.3+(±0.1%FS)									
精度等级	±1°C									
数字显示	128*96 TFT									
工作电压[V]	DC 24V±20%									
电流损耗[mA]	<25									
电气防护等级	III									
开机延迟时间[s]	<0.3									
反应时间T05/T09[s]	1/3									
外壳防护等级	IP65 / IP67									
绝缘阻抗	100VDC时, 100MΩ									
环境温度	-20~60°C≤85%RH									
外壳材质	304不锈钢									
探杆材质	304不锈钢									
产品认证	CE									
注释	其他探杆长度定制请联系当地销售									

尺寸图 DIMENSIONAL DRAWING



接线图 WIRING DIAGRAM



紧凑型温度传感器 - BTS 系列



产品特点

- 不锈钢坚固外壳
- M12标准电气接口
- 快速反应时间
- PT1000, A级铂电阻

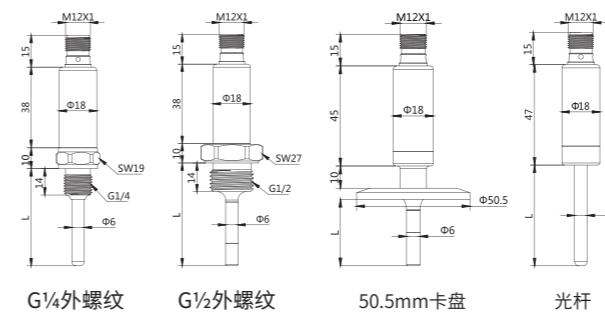
产品类别

- 模拟量4...20mA

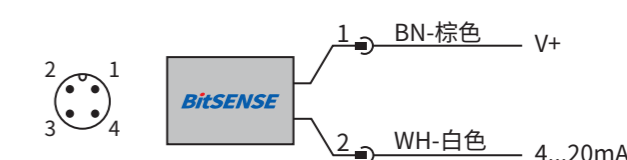
产品规格 PRODUCT SPECIFICATIONS

订购编号	BTS1A52	BTS1A53	BTS1A54	BTS1A32	BTS1A33	BTS1A34	BTS1A21	BTS1A22	BTS1A23	BTS1A63	BTS1A65
测量元件	PT1000, A级										
测量范围[°C]	-50...150°C										
系统接口	G¼外螺纹			G½外螺纹			50.5mm卡盘			光杆	
应用范围	液体和气体介质										
最小插入深度[mm]	12										
探杆直径[mm]	6										
探杆长度L[mm]	45	100	150	50	100	150	30	50	100	100	200
过载压力[bar]	160										
环境温度[°C]	-25...80°C										
输出功能	模拟量4...20mA										
模拟量输出精度	±0.3+(±0.1%FS)										
工作电压[V]	10...30 DC										
电流损耗[mA]	<25										
电气防护等级	III										
开机延迟时间[s]	<0.3										
反应时间T05/T09[s]	1/3										
外壳防护等级	IP65/IP67										
外壳材质	316L不锈钢										
探杆材质	316L不锈钢										
产品认证	CE										
注释	*探杆标准长度有50.100.150.200.250.300.350.500mm; 其他探杆长度定制请联系当地销售										

尺寸图 DIMENSIONAL DRAWING



接线图 WIRING DIAGRAM



涡轮流量传感器 -BFW 系列



产品介绍 PRODUCT INTRODUCTION

- 小流量测量
- 高精度±0.5%
- 适用各种粘性介质的流量检测
- 集成PNP/NPN/mA/IO-Link输出

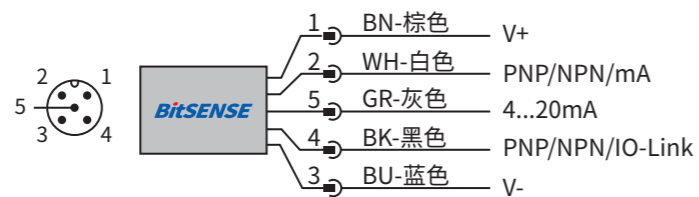
技术参数 TECHNICAL PARAMETER

精确度	±0.5%F.S.	耐压等级	2.5MPa
显示	TFT128X128	开关时间	≤2S
报警接点类型	NPN,PNP	工作电压	24VDC
温度测量范围	0~100℃, 可定制	功耗	3W(24VDC)
温度分辨率	0.1℃	壳体材质	ABS
环境温度	-20~60℃, <85%RH	底座材质	304不锈钢

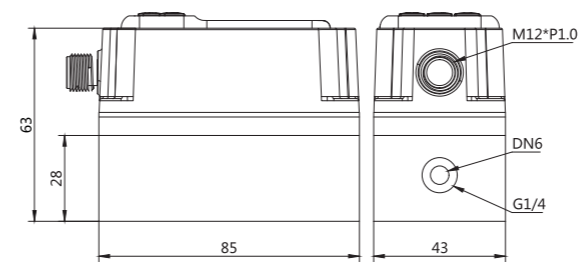
管路连接尺寸规格 SIZE SPECIFICATIONS

型号	管径	管路接口	流量测量范围 m³/h	温度测量范围	3路输出
BFW2F06	DN6	G¼内螺纹	0.1~0.6	0~100℃	开关量/IO-Link + 开关量+ 模拟量 (4~20mA)
BFW2F10	DN10	G½内螺纹	0.2~1.2	0~100℃	
BFW2F15	DN15	G½内螺纹	0.6~6	0~100℃	
BFW2F20	DN20	G¾内螺纹	0.8~8	0~100℃	
BFW2F25	DN25	G1内螺纹	1~10	0~100℃	

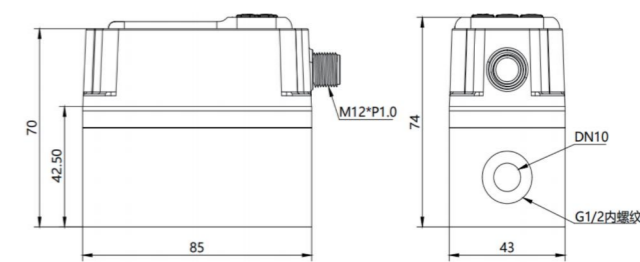
电气接线图 WIRING DIAGRAM



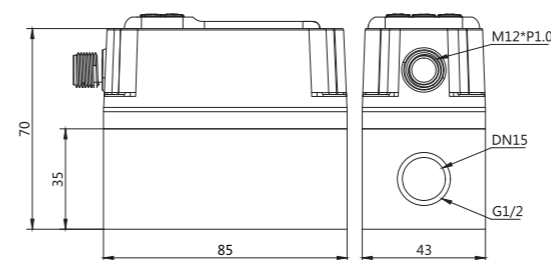
产品尺寸图表 PRODUCT SIZE CHART



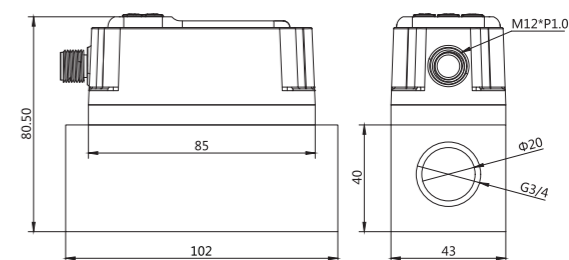
BFW2F06



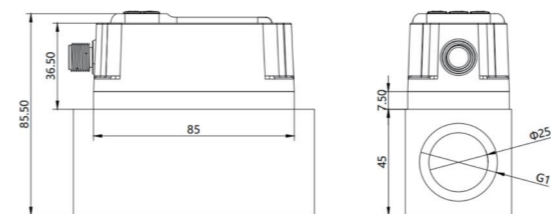
BFW2F10



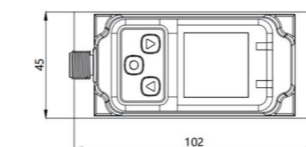
BFW2F15



BFW2F20



BFW2F25



涡轮流量传感器 -BFW 系列



产品介绍 PRODUCT INTRODUCTION

- 适合大管径流量测量
- 高精度±0.5%
- 适用各种粘性介质的流量检测
- 集成PNP/NPN/mA输出

技术参数 TECHNICAL PARAMETER

精确度	±0.5%F.S.
显示	OLED 128X64
输出	开关量+4...20mA
报警接点类型	NPN,PNP
温度测量范围	0~100°C、客户定制
温度分辨率	0.1°C
工作电压	24VDC
功耗	3W(24VDC)
底座材质	304不锈钢
环境温度	-20~60°C, <85%RH

管路连接尺寸规格 SIZE SPECIFICATIONS

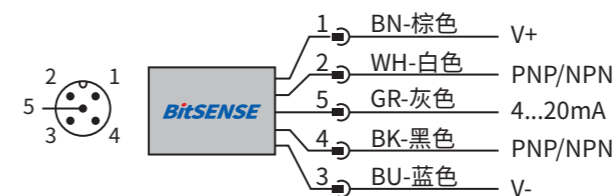
型号	公称口径	法兰连接					正常流量范围 m³/h
		L1(mm)	D1(mm)	K(mm)	d(mm)	n(mm)	
BFW2G15	15	75	95	65	14	4	0.6-6
BFW2G20	20	80	105	75	14	4	0.8-8
BFW2G25	25	100	115	85	14	4	1-10
BFW2G32	32	140	140	100	14	4	1-15
BFW2G40	40	140	150	110	18	4	2-20
BFW2G50	50	150	165	125	18	4	4-40
BFW2G65	65	170	185	145	18	4	7-70
BFW2G80	80	200	200	160	18	8	10-100
BFW2G00-100	100	220	220	180	18	8	20-200
BFW2G00-125	125	250	250	210	18	8	25-250
BFW2G00-150	150	300	285	240	22	8	30-300
BFW2G00-200	200	360	340	295	22	12	80-800

型号	公称口径	外螺纹连接		正常流量范围 m³/h
		L2(mm)	G (外螺纹)	
BFW2R15	15	75	G1	0.6-6
BFW2R20	20	80	G1	0.8-8
BFW2R25	25	100	G5/4	1-10
BFW2R32	32	140	G1½	1-15
BFW2R40	40	140	G2	2-20
BFW2R50	50	150	G5/2	4-40

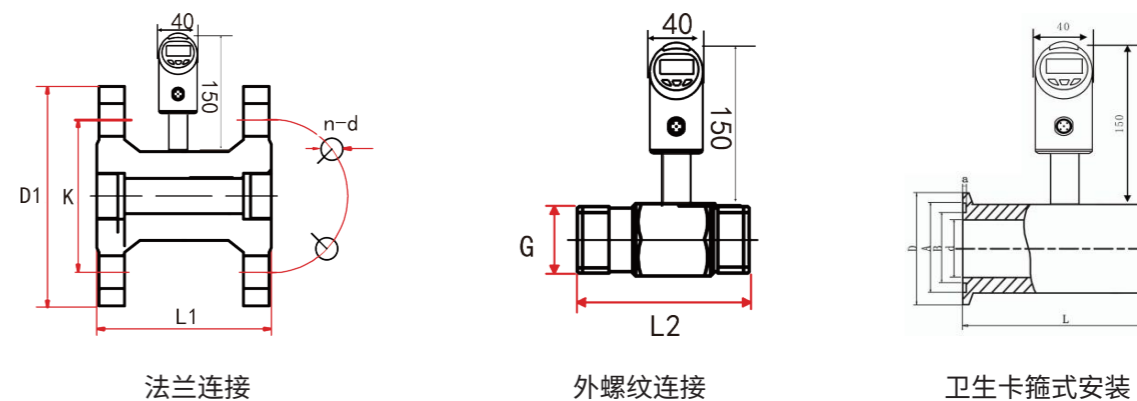
管路连接尺寸规格 SIZE SPECIFICATIONS

型号	尺寸口径	卫生型卡箍式安装					正常流量范围 m³/h
		D(mm)	A(mm)	B(mm)	d(mm)	L(mm)	
BFW2K06	DN6	50.5	46	40.5	6	100	0.1-0.6
BFW2K10	DN10	50.5	46	40.5	10	100	0.2-1.2
BFW2K15	DN15	50.5	46	40.5	15	100	0.6-6
BFW2K20	DN20	50.5	46	40.5	20	100	0.8-8
BFW2K25	DN25	50.5	46	40.5	25	100	1-10
BFW2K32	DN32	50.5	46	40.5	32	120	1-15
BFW2K40	DN40	64	59	53.5	40	140	2-20
BFW2K50	DN50	78	73.5	68	50	150	4-40
BFW2K65	DN65	91	86	80.5	65	170	7-70
BFW2K80	DN80	106	100.5	94	80	200	10-100
BFW2K100	DN100	119	113	106	100	220	20-200

电气接线图 WIRING DIAGRAM



产品尺寸图表 PRODUCT SIZE CHART



齿轮流量计 -BFG 系列



产品介绍 PRODUCT INTRODUCTION

- 量程比 1:100
- 高精度±0.5%RS, 高重复性±0.1%RS
- 适用各种粘性介质的流量检测
- 动态响应时间≤5ms
- 耐温宽-40~+150°C
- PNP/NPN 输出可设定
- 模拟开关双输出

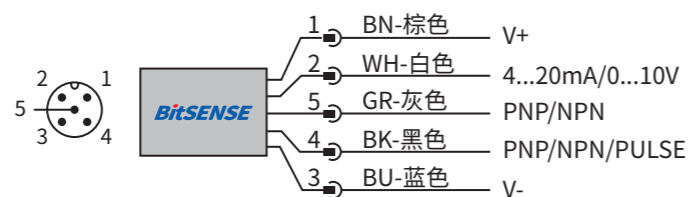
技术参数 TECHNICAL PARAMETER

测量介质	各种粘性介质	响应时间	≤5ms
供电电压	16-36VDC	电气接口	M12
重复性	±0.1%	防护等级	IP67
精度等级	±0.5%RS	传感器外壳	不锈钢
量程比	1:100		
耐压	Max. 400bar		
耐环境温度	-40 ~ +85°C, (带显示-20°C)		
耐介质温度	-20~+85°C、 -40~+125°C、 -40~+150°C		
线路保护	反向保护、短路保护、过载保护		
信号输出	脉冲信号、4...20mA 输出、开关量输出		

管路连接尺寸规格 SIZE SPECIFICATIONS

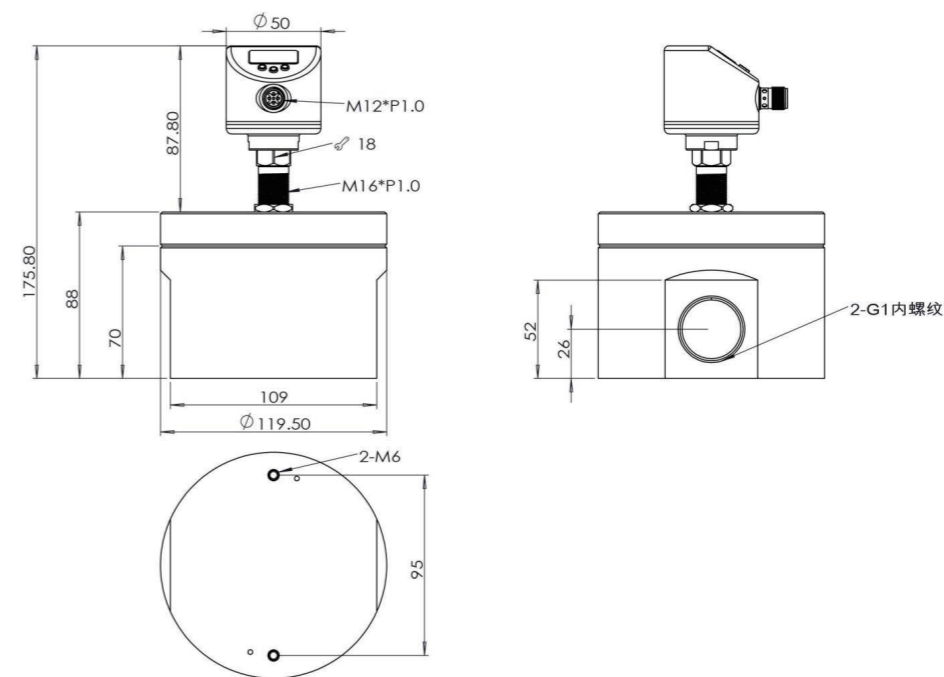
订购编号	测量范围 (l/min)	内螺纹安装(螺纹)	耐压(bar)
BFGxx01	0.05~2	G1/4	400
BFGxx02	0.005~2	G1/4	400
BFGxx11	0.1~3	G3/8	400
BFGxx21	0.5~20	G1/2	400
BFGxx22	0.15~8	G1/2	400
BFGxx31	2~50	G3/4	400
BFGxx41	5~100	G1	400

电气接线图 WIRING DIAGRAM

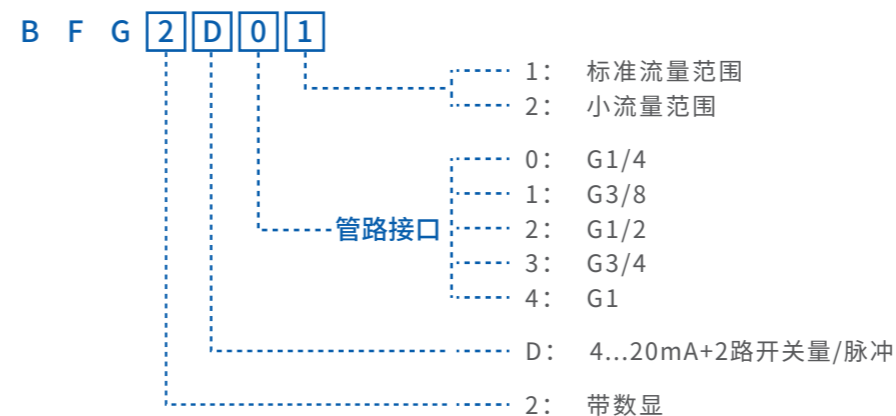


产品尺寸图表 PRODUCT SIZE CHART

产品尺寸图根据不同型号的管路接口尺寸规格而不同,但传感器主体尺寸不变,下图以G1内螺纹管路接口的产品为例:



选型 MODEL SELECTION



*选型规则并不代表所有组合,具体型号请与当地销售确认。
*标准型号为4...20mA输出,如需0...10V输出,标准型号增加"-V"

热式流量传感器 -BFT 系列



产品介绍 PRODUCT INTRODUCTION

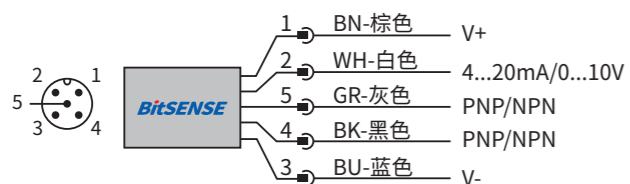
BFT系列流量温度一体式传感器采用热式原理，全金属外壳设计，4位段式液晶显示，适用于多种管径，不同介质的流速检测。无可动部件，免维护。

- 适用各种水、油、气等多种介质
- 集成流量和温度监测
- 插入式安装,适用于各种管径
- 4位段式液晶显示
- 开关量+模拟量可选
- PNP/NPN, NO/NC可设置
- 外壳可左右345°旋转

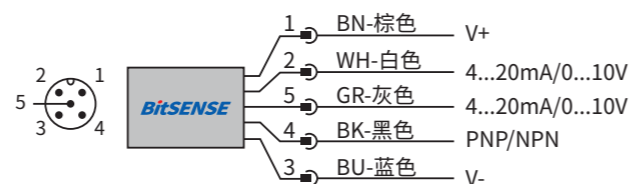
技术参数 TECHNICAL PARAMETER

流量测量范围	液体: 3...300cm/s 气体: 200...3000cm/s	最大线性度范围	液体: 3...100cm/s 气体: 200...800cm/s
温度测量范围	-50~100°C	精度	流量: 7% 温度: 0.5°C
适用介质	水, 乙二醇溶液, 油, 空气	信号输出	PNP/NPN, NO/NC可设定 模拟量4...20mA, 0...10V (可选)
供电电压	24V±20%DC, 18~30V DC	防护等级	IP67
初始化时间	约8s	传感器外壳	不锈钢 304
响应时间	2s	传感器探头	不锈钢 304
耐压	Max, 100bar	耐环境温度	-20~+80°C
负载	400mA (PNP/NPN)	介质温度	-20~+80°C
线路保护	反向保护、短路保护、过载保护	空载消耗电流	≤100mA
温度梯度	≤4°C C/S	电气接口	M12*1 接插件

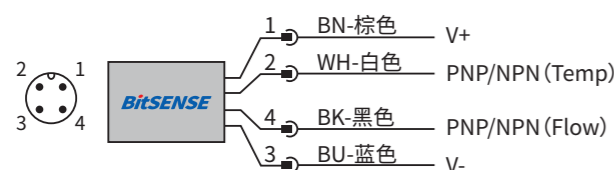
电气接线图 WIRING DIAGRAM



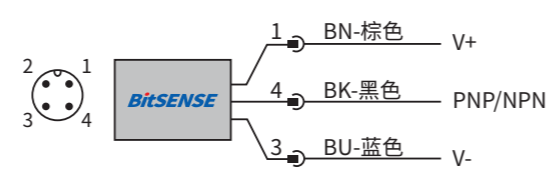
BFT2D__



BFT2X__

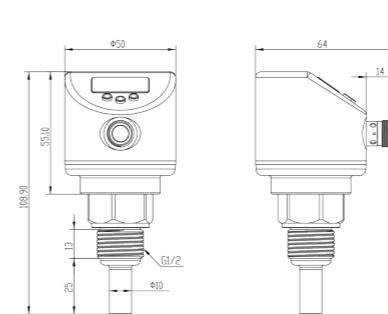


BFT2P80

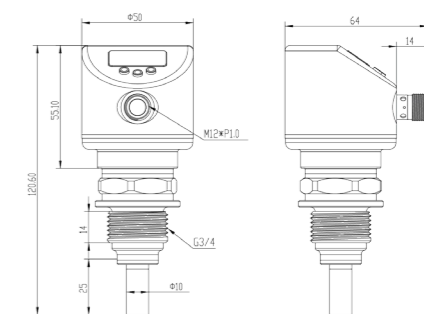


BFT1P37/BFT1N37

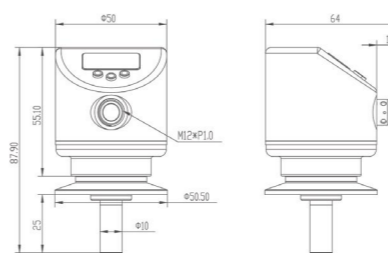
产品尺寸图表 PRODUCT SIZE CHART



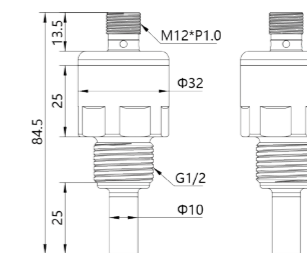
BFT2X37/BFT2D37



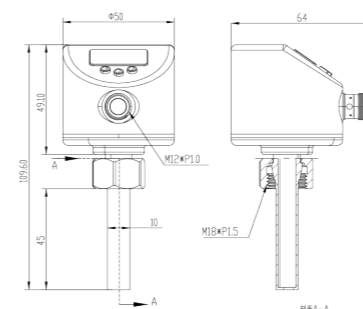
BFT2X77/BFT2D77



BFT2X27/BFT2D27



BFT1P37/BFT1N37



BFT2D8D/BFT2P80

产品订购编号 PRODUCT ORDER NUMBER

订购编号	BFT2X37	BFT2D37	BFT2X77	BFT2D77	BFT2X27	BFT2D27	BFT2D8D	BFT2P80	BFT1P37	BFT1N37
过程连接	G½外螺纹		G¾外螺纹		1.5寸卡盘		m18*1.5内螺纹		G½外螺纹	
探杆长度	25mm				25mm		45mm		25mm	
输出方式	1路开关量 +2路模拟量	2路开关量 +1路模拟量	1路开关量 +2路模拟量	2路开关量 +1路模拟量	1路开关量 +2路模拟量	2路开关量 +1路模拟量	2路开关量 +1路模拟量	2路开关量	1路开关, PNP	1路开关, NPN
显示方式	数字液晶显示								无显示	

*标准型号为4...20mA输出, 如需0...10V输出, 标准型号增加“-V”。

涡街流量计 -BFV 系列



产品介绍 PRODUCT INTRODUCTION

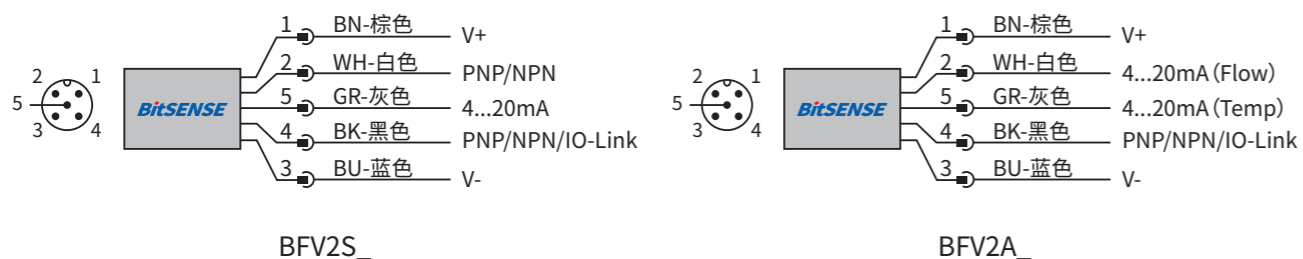
- 流量测量范围:1-120l/min
- 集成流量和温度一体式监测
- 集成IO-LinK, 开关量, 模拟量输出
- TFT数字显示
- 按键式操作

产品规格 PRODUCT SPECIFICATIONS

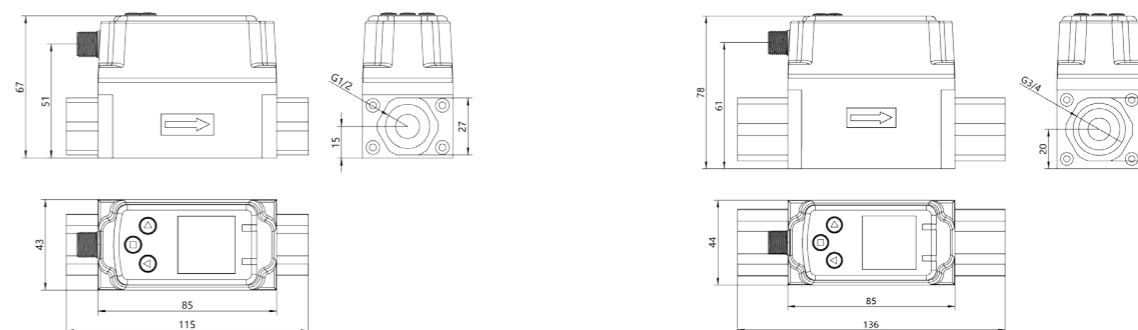
订购编号	BFV2S08	BFV2S10	BFV2S15	BFV2S20	BFV2S25	BFV2A08	BFV2A10	BFV2A15	BFV2A20	BFV2A25
应用范围	水, 冷却剂, 乙二醇溶液等									
流量测量范围	1~15 l/min	3~30 l/min	5~50 l/min	8~80 l/min	12~120 l/min	1~15 l/min	3~30 l/min	5~50 l/min	8~80 l/min	12~120 l/min
温度测量范围	0~100°C									
管路连接	G½内螺纹	G½内螺纹	G½内螺纹	G¾内螺纹	G1内螺纹	G½内螺纹	G½内螺纹	G½内螺纹	G¾内螺纹	G1内螺纹
管径	DN8	DN10	DN15	DN20	DN25	DN8	DN10	DN15	DN20	DN25
工作电压	24V±10% DC									
输出方式	开关量/模拟量/IO-LinK, 可设置									
OUT1	PNP/NPN,IO-LinK,可设定					PNP/NPN,IO-LinK, 可设定				
OUT2	4~20mA					4~20mA				
OUT3	PNP/NPN,可设定					4~20mA				
输出接口	M12,Acode, 5针									
流量测量精度	≤3%F.S.									
温度测量精度	≤1°C									
反应时间	≤3s									
数码显示	数显									
电路保护	反相保护									
显示方式	TFT,128*128									
环境温度	-20~85°C									
外壳及本体材质	304不锈钢+PP									
耐压等级	16 bar									
过滤精度要求	≤100µm									
防护等级	IP65/IP67									

*如需其它定制需求,可联系当地销售。

接线图 WIRING DIAGRAM

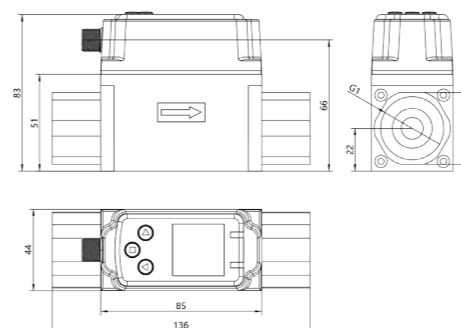


产品尺寸图表 PRODUCT SIZE CHART



BFV2S08-10-15 / BFV2A08-10-15

BFV2S20 / BFV2A20



BFV2S25 / BFV2A25

电容式液位计 -BLC 系列

产品介绍 PRODUCT INTRODUCTION

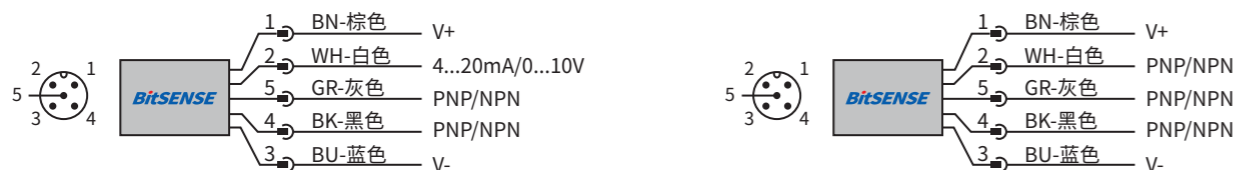
电容式智能液位计是一种可以应用于液体,油类,固体微颗粒的液位变送器。无可动部件,受水蒸气,灰尘或冷凝影响很小,可靠性大大提高,具有长期稳定可靠,灵敏度高,线性度好,耐高温,耐高压等特性。可广泛应用于石油,化工,冶金,电力,造纸,制药等行业领域。

- 结构简单
- 多种信号输出方式
- 适用于高温高压容器的液位测量,且测量值不受容器的形状和压力影响
- 316L不锈钢+PTFE材质,特别适合酸碱等强腐蚀性液体测量
- 完善的过流,过压,电源极性电气保护
- 可选防爆

技术参数 TECHNICAL PARAMETER

探杆长度	1~1500mm (可定制)	防护等级	IP67
供电电压	18...30V DC	接触介质材质	PTFE、316L 不锈钢
开关重复精度	±0.25%FS (Typ.)	传感器外壳	304 不锈钢
模拟量精度	±0.5%FS (Typ.)	电流消耗	≤35mA
温度漂移	±0.02%FS (Typ.)	响应时间	≤50ms
耐压	-0.1 ~ 4MPa	耐振动	10g/0~500Hz
耐环境温度	-40 ~ 80°C	耐冲击	50g/1ms
耐介质温度	-50 ~ 150°C	电气连接	M12 A-code 接头
线路保护	反相保护, 过载保护, 短路保护	过程接口	G½, G¾, G1 外螺纹
信号输出	4...20mA / 0...10V (可选) +2*PNP/NPN, 3*PNP/NPN		

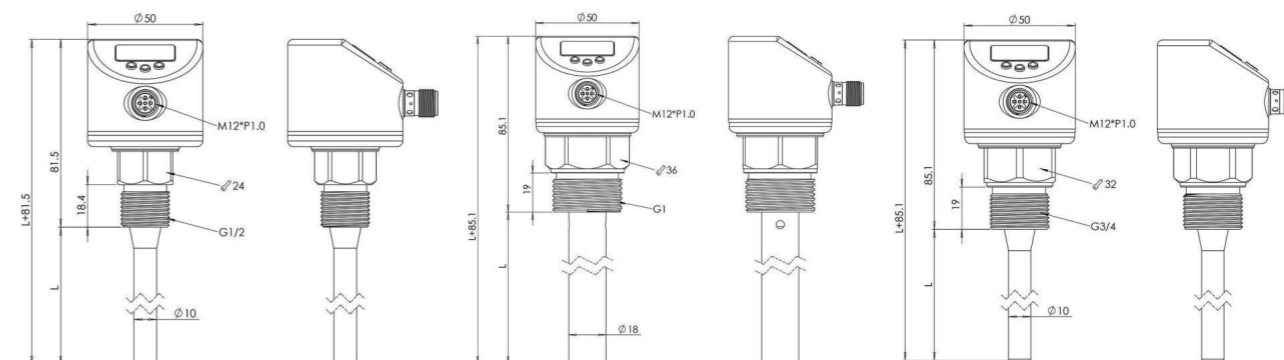
电气接线图 WIRING DIAGRAM



安装注意事项 INSTALLATION PRECAUTIONS

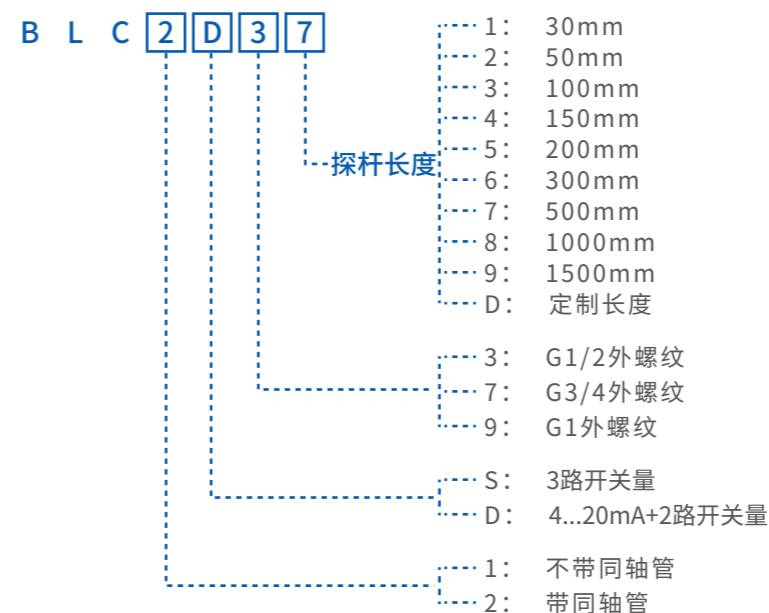
- 安装时应根据产品的连接方式, 查对后接入。
- 本产品为精密变送器, 禁止随意拆卸, 碰撞, 跌落, 用力甩打。
- 使用中若发现电容值超过最大量程2800pF, 应该是产品机械结构出现问题, 探测电极有漏液风险, 请停止使用。
- 316L不锈钢+PTFE材质, 特别适合酸碱等强腐蚀性液体测量。
- 本系列产品外壳必须可靠接地, 接地电阻应<4Ω, 应用于塑料罐体请使用接地管套安装。

产品尺寸图表 PRODUCT SIZE CHART



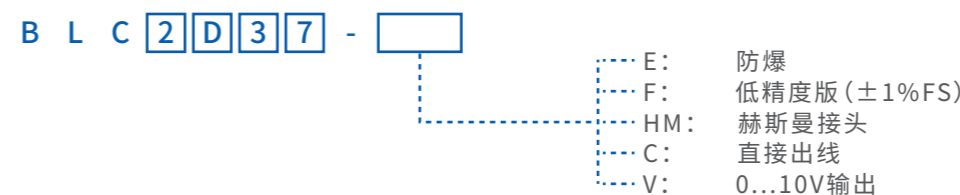
选型 MODEL SELECTION

电容液位计:



*注意: 当容器为非金属容器时, 请选用带同轴管产品。
*选型规则并不代表所有组合, 具体型号请与当地销售确认。

其他定制需求可于订购编号后增加:



电容式液位温度一体计 -BLT 系列

产品介绍 PRODUCT INTRODUCTION

电容式液位温度一体计是一种可以应用于液体，油类，固体微颗粒的液位温度一体式传感器。

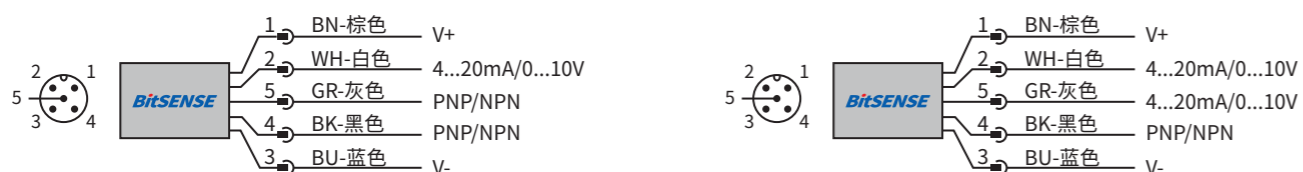
无可动部件，受水蒸气，灰尘或冷凝影响很小，可靠性大大提高，具有长期稳定可靠，灵敏度高，线性度好，耐高温，耐高压等特性。可广泛应用于石油，化工，冶金，电力，造纸，制药等行业领域。

- 结构简单
- 多种信号输出方式
- 适用于高温高压容器的液位测量，且测量值不受容器的形状和压力影响
- 316L 不锈钢+PTFE 材质，特别适合酸碱等强腐蚀性液体测量
- 完善的过流，过压，电源极性电气保护
- 可选防爆

技术参数 TECHNICAL PARAMETER

探杆长度	1~1500mm (可定制)	防护等级	IP67
供电电压	18...30V DC	接触介质材质	PTFE、316L 不锈钢
液位测量精度	±0.5%FS (Typ.)	传感器外壳	304 不锈钢
温度测量精度	±0.1°C	电流消耗	≤35mA
温度漂移	±0.02%FS (Typ.)	响应时间	≤50ms
耐压	-0.1 ~ 30 MPa	耐振动	10g/0~500Hz
耐环境温度	-40 ~ 80°C	耐冲击	50g/1ms
耐介质温度	-50 ~ 150°C	电气连接	M12 A-code 接头
线路保护	反相包括，过载保护，短路保护	过程接口	G½, G¾, G1 外螺纹
信号输出	4...20mA / 0...10V (可选) +2*PNP/NPN 2*4...20mA / 0...10V (可选) +PNP/NPN		

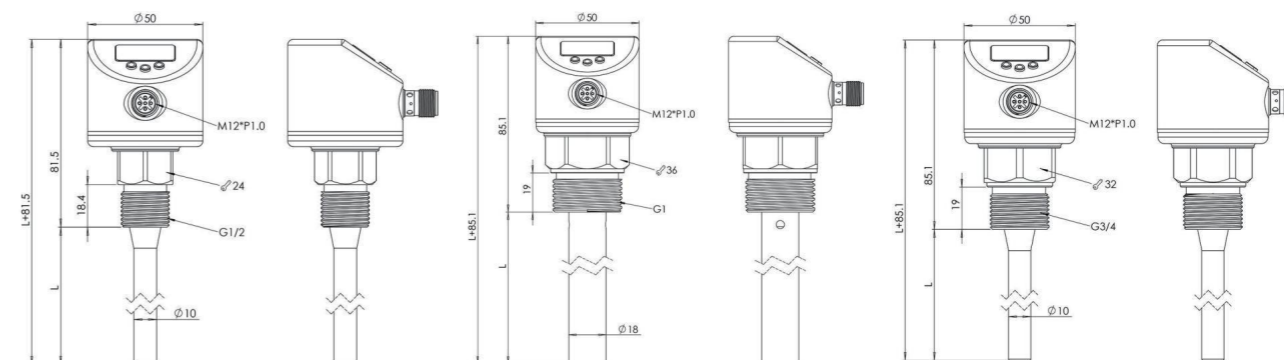
电气接线图 WIRING DIAGRAM



安装注意事项 INSTALLATION PRECAUTIONS

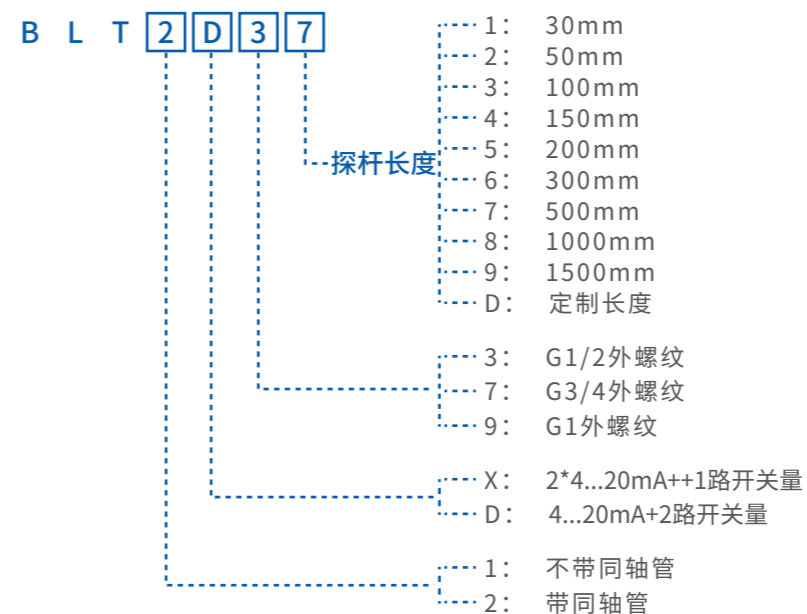
- 安装时应根据产品的连接方式，查对后接入。
- 本产品为精密变送器，禁止随意拆卸，碰撞，跌落，用力甩打。
- 使用中若发现电容值超过最大量程2800pF，应该是产品机械结构出现问题，探测电极有漏液风险，请停止使用。
- 本系列产品外壳必须可靠接地，接地电阻应<4Ω，应用于塑料罐体请使用接地管套安装。

产品尺寸图表 PRODUCT SIZE CHART



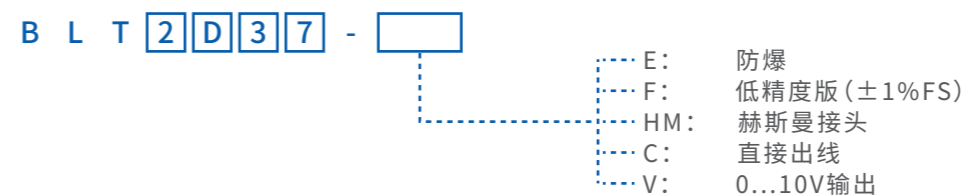
选型 MODEL SELECTION

电容液位计:



*注意: 当容器为非金属容器时, 请选用带同轴管产品。
*选型规则并不代表所有组合, 具体型号请与当地销售确认。

其他定制需求可于订购编号后增加:



阻抗液位开关 -BLM 系列



产品特点

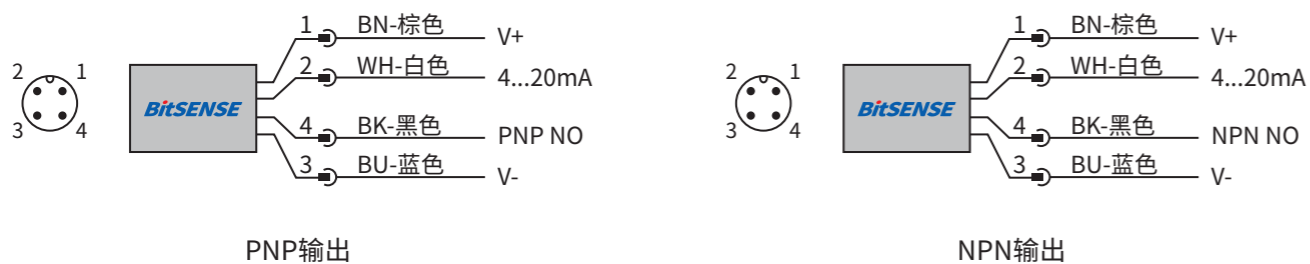
- 频谱扫描原理
- 不锈钢外壳+PEEK感应头
- 抗粘附影响
- 标准工业型、食品卫生型、高温型、反向螺纹型可选

产品规格 PRODUCT SPECIFICATIONS

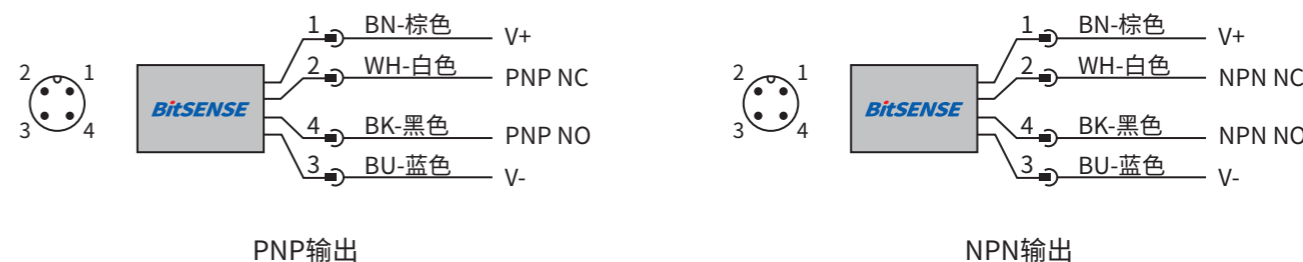
PNP输出	BLM1P3G	BLM1P3A	BLM1P3R	BLM1P3A-100	BLM1P3A-150	BLM1P3A-200	BLM1P3A-250	BLM1P3H-82	BLM1P3A-T
NPN输出	BLM1N3G	BLM1N3A	BLM1N3R	BLM1N3A-100	BLM1N3A-150	BLM1N3A-200	BLM1N3A-250	BLM1N3H-82	BLM1N3A-T
测量原理	频谱扫描								
适用环境	标准工业 食品卫生 (配合食品卡箍)	标准工业 食品卫生 (配合食品卡箍)	反向螺纹型	标准工业 -加长版	标准工业 -加长版	标准工业 -加长版	标准工业 -加长版	食品卫生 -加长版	高温型
探杆长度	50	50	-	100	150	200	250	82	50
迟滞	±1mm								
重复精度	±5mm								
供电电压	12~30VDC								
启动时间	< 1s								
响应时间	0.2s								
阻尼时间	0~5s (可设定)								
开关延时	0~5s (可设定)								
开关点设定	自适应*	手持调试器设定/出厂预设							
消耗电流	< 40mA								
输出电流	< 20mA								
电气保护	短路保护, 反向保护, 过压保护								
输出逻辑	NO+4...20mA	NO (常开) +NC (常闭)							
介质温度	-40~80°C								-40~150°C
环境温度	-40~85°C								
存储温度	-40~85°C								
耐压等级	< 10MPa								
接液材质	PEEK+316L								
外壳材质	316L								
防护等级	IP67								
电气接口	M12 4芯接插件								

* 自适应指传感器可以自主学习介质的介电常数(DK值), 匹配最优开关点设定。

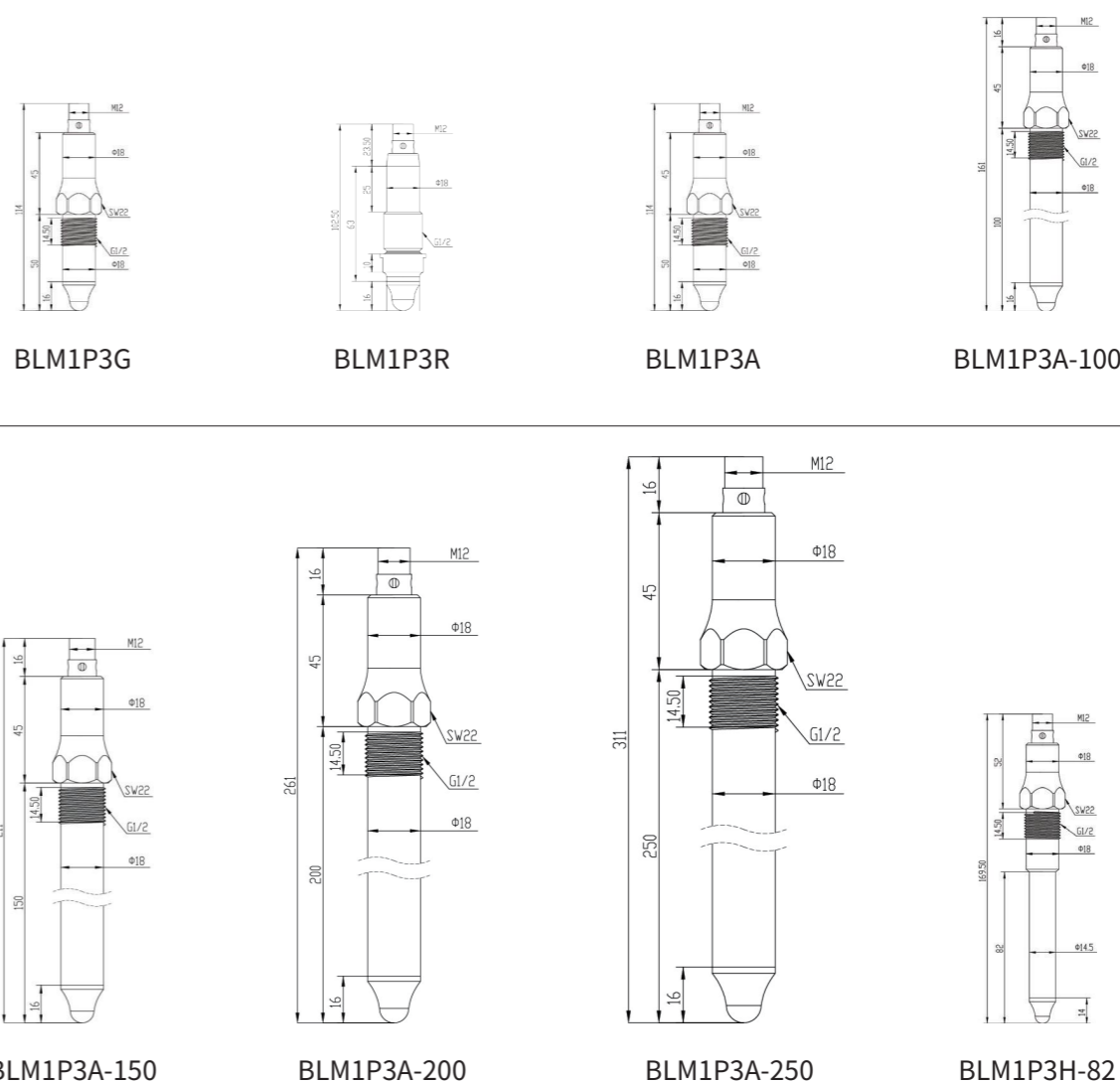
接线图 WIRING DIAGRAM



接线图 WIRING DIAGRAM



产品尺寸图表 PRODUCT SIZE CHART



音叉液位开关 -BLF 系列

产品介绍 PRODUCT INTRODUCTION

BLF1E 系列音叉液位开关是一款利用音叉振动原理设计的液位传感器,可用于液体,粉末,固体颗粒物等液位或料位检测。

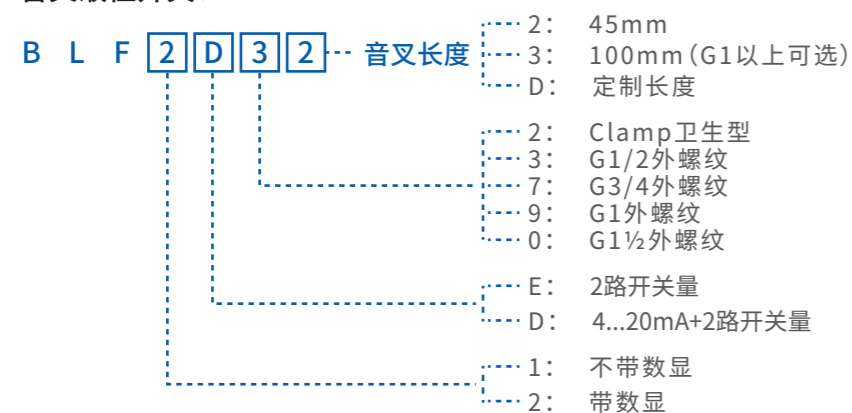
- 316L 不锈钢叉体
- 304 不锈钢外壳
- 完善的过流,过压,电源极性电气保护
- PNP、NPN 双输出(无数显版)
- 2 路开关量+1 路模拟量(数显版)
- 可选本安型或防爆型

技术参数 TECHNICAL PARAMETER

探杆长度	45mm, 100mm, 200mm 可选	防护等级	IP67
供电电压	18...30V DC	传感器外壳	304 不锈钢
可测介质	液体, 粉末或颗粒状固体	叉体材质	316L 不锈钢
被测液体粘度	<1000mm ² /s	耐振动	10g/0~500Hz
被测介质密度	固体: ≥0.1g/cm ³ , 液体: ≥0.7g/cm ³	耐冲击	50g/1ms
被测固体颗粒	≤10mm	电气连接	M12 A-code 接头
耐环境温度	-20 ~ 80°C	过程接口	clamp, G ¹ / ₂ , G ³ / ₄ , G1, G3/2外螺纹
耐介质温度	-40 ~ 120°C	响应时间	≤3ms
线路保护	反相包括, 过载保护, 短路保护	振动频率	300±50Hz(无数显), 1200±50Hz
信号输出	PNP/NPN	开关切换时间	0.2s, 可设置开关延迟时间
电流消耗	≤45mA	模拟量精度	≤±0.5%FS

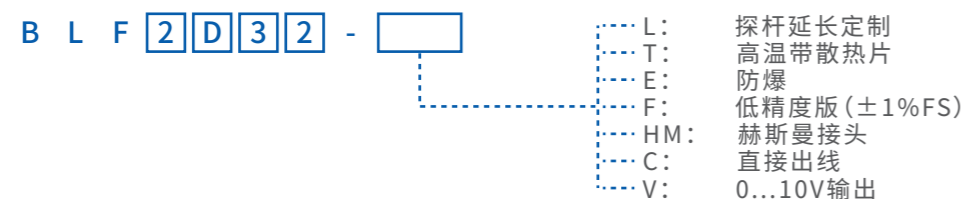
选型 MODEL SELECTION

音叉液位开关:

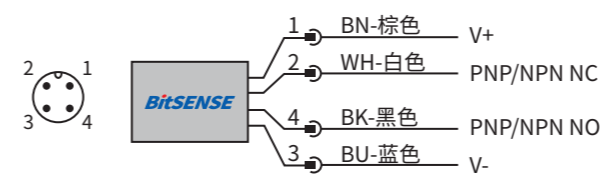


*选型规则并不代表所有组合,具体型号请与当地销售确认。

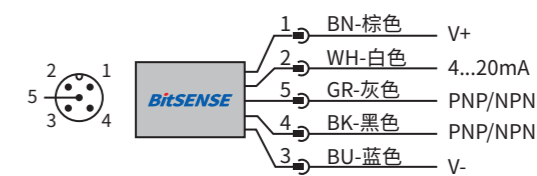
其他定制需求可于订购编号后增加:



电气接线图 WIRING DIAGRAM



BLF1E系列



BLF2D系列

产品尺寸图表 PRODUCT SIZE CHART

